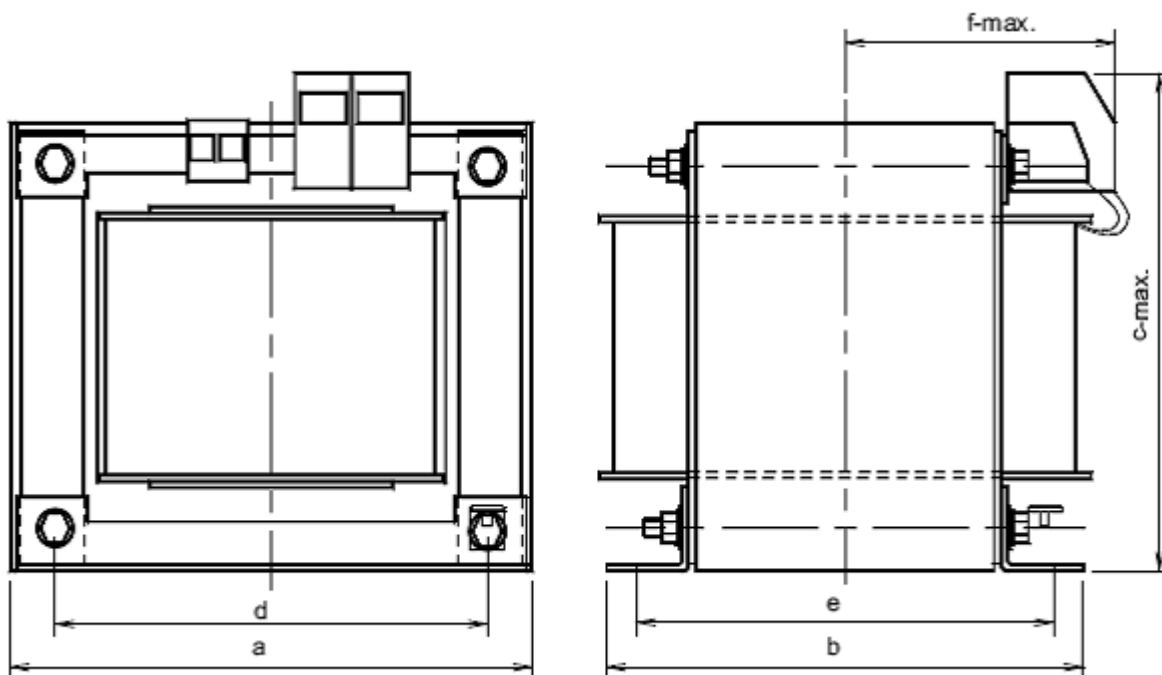


Einphasen- Spar- Transformator nach DIN EN 61556-2-13

Beschreibung

- offene Ausführung, ortsfest
- für Gerätebau und Montage in trockenen Räumen
- getrennte Wicklungen
- kräftige Fußwinkel zur Befestigung
- Anschluss an kriechstromsichere Transformatorenklemmen mit Schraubverschluss
- Transformatorenklemmen sind handrücken- und fingerberührungssicher nach UVV(VBG 4)
- PE- Anschluss als schraubbaren Erdanschlusswinkel
- PE- Anschlussschraubklemme als Zubehör lieferbar
- IP 00, geeignet zum Einbau bis Schutzart IP 23
- Isolierstoffklasse E
- max. Umgebungstemperatur 40°C



CE – ist ein Freiverkehrszeichen , dass sich ausschließlich an die Behörde wendet und keine Zusicherung von Eigenschaften beinhaltet

Typ	Typen- Leistung VA	Gesamt- gewicht ca. kg	Cu- Gewicht ca. kg	Abmessung in ca. mm					
				a	b	c-max.	d	e	f-max.
M 65/37	50	1,2	0,27	65	65	79	50	47	48
M 74/40	75	1,6	0,29	74	68	87	56	52	46
M 85/32	100	2,0	0,34	85	62	110	64	52	46
M 85/45	130	2,5	0,45	85	75	110	64	64	52
M 102/35	160	2,9	0,60	102	75	118	84	62	48
M 102/53	250	4,2	0,66	102	92	118	84	79	60
EI 135/42	320	5,3	0,73	135	93	142	104	78	43
EI 135/52	400	6,2	1,03	135	103	142	104	88	48
EI 135/62	500	7,5	1,10	135	113	142	104	98	53
EI 135/92	630	9,0	1,68	135	143	142	104	128	68
EI 174/45	750	10,7	2,10	174	105	161	135	85	64
EI 174/52	800	11,0	2,50	174	112	161	135	92	67
EI 174/62	1000	13,5	2,60	174	120	161	135	100	72
EI 174/82	1200	15,5	3,00	174	140	161	135	120	82
EI 174/100	1500	18,0	3,30	174	160	161	135	140	92