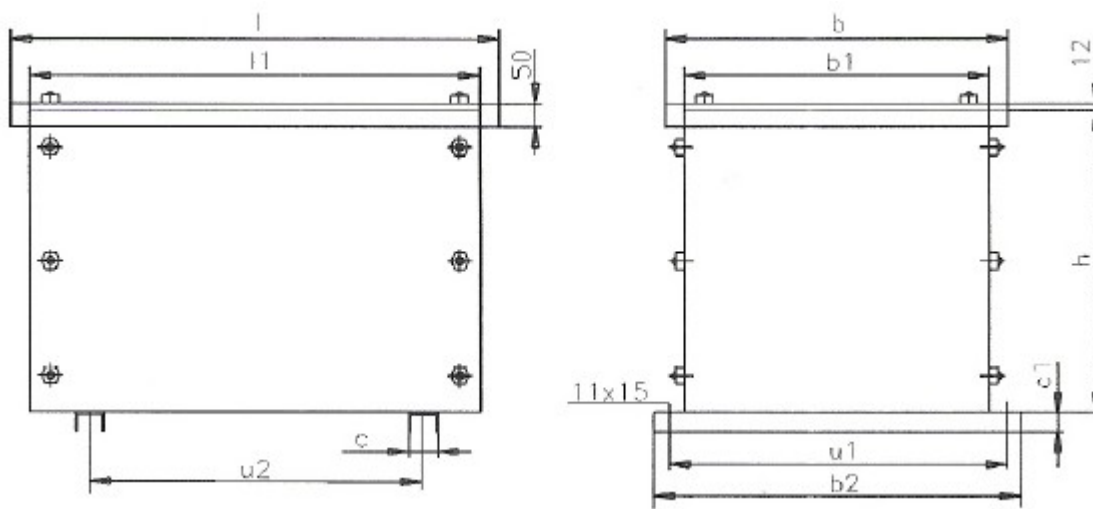


Trafogehäuse

Schutzart: IP 20 – ohne Gitterlochblech
 IP 23 – mit Gitterlochblech
 IP 44 – mit geschlossener Bodenplatte
 IP 54 – ohne Belüftung mit geschlossener Bodenplatte und Hohlprofildichtung
 Material: EPDM Qualität
 selbstklebend



Gehäuse-Nr.	l	l1	b	b1	b2	h	u1	u2	c	c1
1	550	460	490	400	500	480	460	289-137	45	30
2	610	520	540	450	550	560	510	349-197	45	30
3	610	520	430	340	440	420	400	349-197	45	30
4	670	580	490	400	500	480	460	409-257	45	30
5	770	680	540	450	550	560	510	509-357	45	30
6	855	765	620	530	630	620	590	616-332	45	30
7	1050	960	750	660	760	690	720	812-428	80	40
8	1150	1060	850	760	860	800	820	891-407	80	40
9	1340	1250	850	660	860	1250	820	1081-497	80	40
10	750	660	580	490	590	590	550	470-406	80	40
11	840	750	490	400	500	800	460	512-448	80	40
12	940	850	640	550	650	730	610	590-518	80	40
13	1090	1000	590	500	600	1000	560	632-568	80	40
14	1290	1200	790	700	800	1100	760	812-748	80	40

Werkstoff: ST. 1203

kunststoffbeschichtet Farbe RAL 7032: kieselgrau matt