

Typ	Artikelnummer	Sekundärstrom (mA)	Leerlaufspannung (Volt)	Nennleistung (W)	Primärstrom ohne Kompensation (A)	Primärstrom mit Kompensation (A)	Gewicht (kg)	Typ	Preis (€)
25/4	M94008402	25	2x2.000	100	0,53	0,38	8,0	25/4	
25/5	M94008403	25	2x2.500	125	0,65	0,46	8,0	25/5	
25/6,3	M94008404	25	2x3.150	158	0,83	0,59	8,0	25/6,3	
25/8	M94008405	25	2x4.000	200	1,04	0,74	8,0	25/8	
25/9	M94008414	25	2x4.500	225	1,22	0,87	8,3	25/9	
45/4	M94008406	45	2x2.000	180	0,92	0,66	8,6	45/4	
45/5	M94008407	45	2x2.500	225	1,16	0,83	8,6	45/5	
45/6,3	M94008408	45	2x3.150	284	1,45	1,03	8,8	45/6,3	
45/8	M94008409	45	2x4.000	360	1,84	1,31	9,2	45/8	
45/9	M94008413	45	2x4.500	405	2,20	1,57	9,3	45/9	
50/7	M94008415	50	2x3.500	350	1,90	1,36	9,52	50/7	
63/4	M94008410	63	2x2.000	252	1,30	0,92	8,8	63/4	
63/5	M94008411	63	2x2.500	315	1,65	1,17	9,2	63/5	
80/4	M94008412	80	2x2.000	320	1,65	1,17	9,2	80/4	

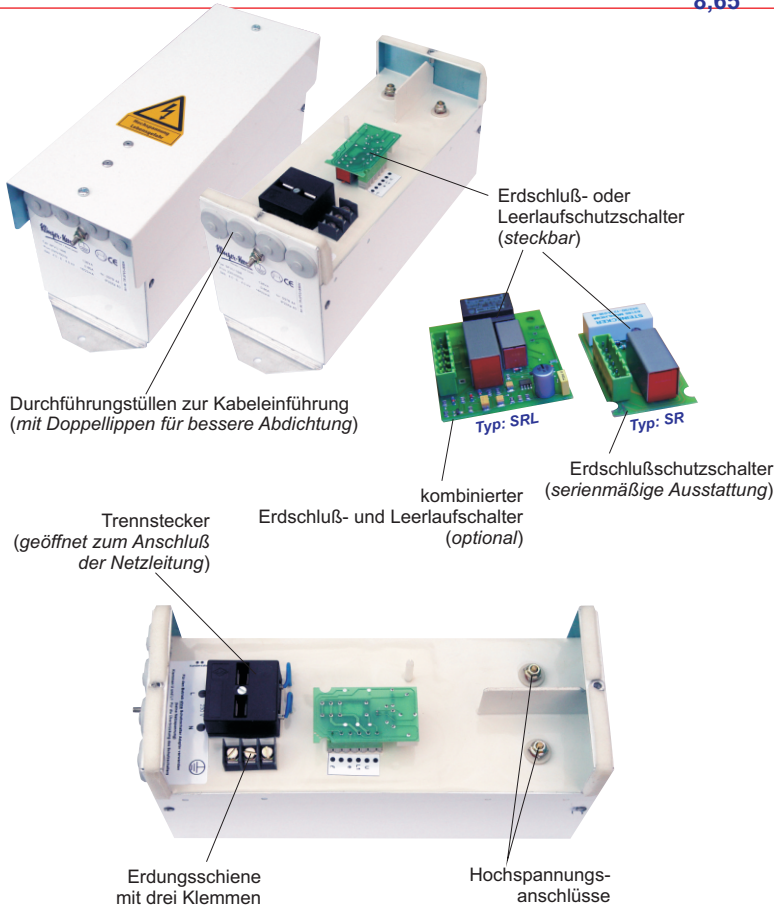
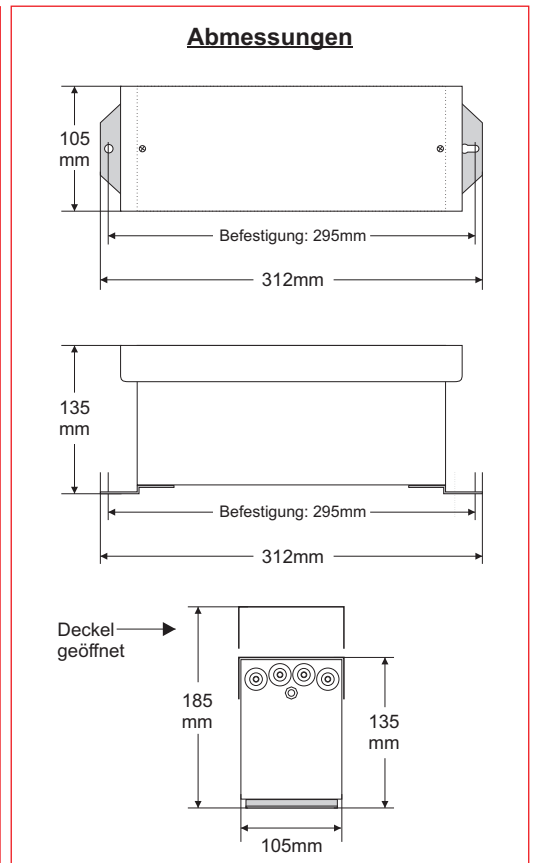
**Preise zzgl. Cu-Zuschlag (nach Tagesnotierung)**

• alle Typen sind für Blau- und Rotentladung geeignet

**für die Umrüstung auf kombinierten Leerlauf- und Erdschlußschutz:**

**Leerlauf- und Erdschlußschalter für KGU-Transformatoren**

Typ: SRL      Art.-Nr.: M86021203      Preis (€) **8,65**



Die SFU - Baureihe sind unabhängige Transformatoren für Leuchtröhren nach EN 61050.

SFU - Trafos sind für die Installation nach EN 50107 geeignet.

Sie können in Innenräumen oder auch im Freien montiert werden, ohne dass ein weiteres Schutzgehäuse notwendig ist.

Der Erdschlußschalters ist bereits vormontiert. Wird zusätzlich eine Leerlaufabschaltung benötigt, so kann diese problemlos durch Umstecken nachgerüstet werden.

In der Netz - Zuleitung ist ein 2-poliger Trennstecker eingebaut, der beim Öffnen des Deckels den Trafo spannungsfrei schaltet.

Die Netz- und Hochspannungskabel werden durch Gummitüllen in das Gehäuse eingeführt. Die Tüllen sind zum besseren Feuchtigkeitsschutz mit Doppellippen ausgeführt.

Alle Typen haben eine integrierten Kompensationskondensator, Cos phi = 0,85 - 0,95

Schutzklasse I, Schutzart IP 43

Gefertigt und geprüft nach EN 61050

**Die SFU - Baureihe ist besonders induktionsarm und deshalb gut für den Dimmbetrieb geeignet.**



Die angegebenen Preise sind netto zuzüglich der gesetzlichen Mehrwertsteuer und Versandkosten. Lieferungen erfolgen ausschließlich auf Grundlage der "Allgemeinen Lieferbedingungen für Erzeugnisse und Leistungen der elektrotechnischen Industrie" in der neuesten Fassung. Erfüllungsort und Gerichtsstand ist Zossen. Am Mellensee, Juni 2012